

Technisches Datenblatt

Produktmerkmale



Grillplatte glatt Chrom

Modell

SAP -Code

00013577



- Top -Typ: glatt
- Griddle -Abmessungen [mm x mm]: 800 x 800
- Bratpflegemittel [MM]: 14.00
- Arbeitsplatzmaterial: Super chrom
- Gittergröße [mm x mm]: 680 x 760
- Behälter für flüssiges Fett: Ja
- Unabhängige Heizzonen: Eigenständige Bedienung für jede Heizzone
- Maximale Gerätetemperatur [° C]: 300
- Abnehmbarer Rand: Ja

SAP -Code	00013577	Wird geladen	400 V / 3N - 50 Hz
Netzbreite [MM]	800	Griddle -Abmessungen [mm x mm]	800 x 800
Nettentiefe [MM]	800	Gittergröße [mm x mm]	680 x 760
Nettohöhe [MM]	220	Top -Typ	glatt
Nettogewicht / kg]	80.00	Arbeitsplatztyp	Eingepresst - komfortable Wartung und Reinigung
Power Electric [KW]	15.000		

Technisches Datenblatt

Technische Zeichnung

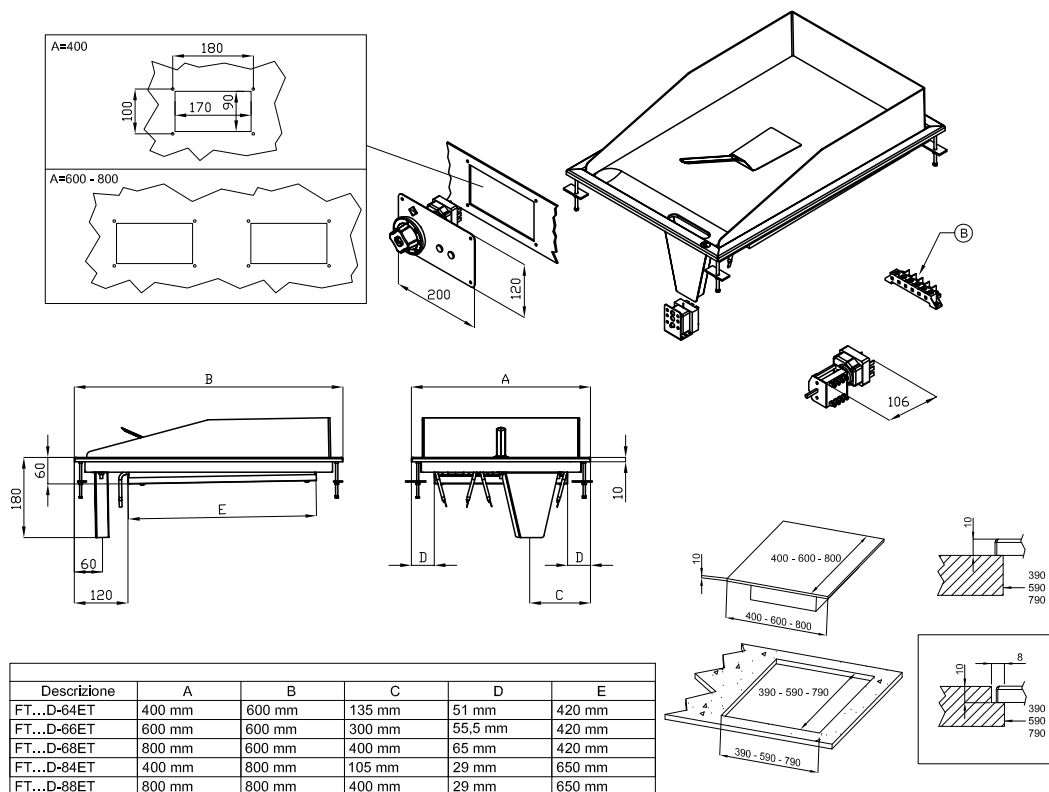


Grillplatte glatt Chrom

Modell

SAP -Code

00013577



A	Data plate		B	Electrical connection	
---	------------	--	---	-----------------------	--

Technisches Datenblatt

technische Parameter



Grillplatte glatt Chrom

Modell

SAP -Code

00013577

1. SAP -Code:

00013577

2. Netzbreite [MM]:

800

3. Nettentiefe [MM]:

800

4. Nettohöhe [MM]:

220

5. Nettogewicht / kg]:

80.00

6. Bruttobreite [MM]:

830

7. Grobtiefe [MM]:

970

8. Bruttohöhe [MM]:

540

9. Bruttogewicht [kg]:

90.00

10. Gerätetyp:

Elektrisches Gerät

11. Konstruktionstyp des Geräts:

Drop-in

12. Power Electric [KW]:

15.000

13. Wird geladen:

400 V / 3N - 50 Hz

14. Schutz der Kontrollen:

IPX5

15. Die Außenfarbe des Geräts:

Edelstahl

16. Material:

Edelstahl

17. Indikatoren:

Betrieb und Heizen

18. Arbeitsplatztyp:

Eingepresst - komfortable Wartung und Reinigung

19. Arbeitsplatzmaterial:

Super chrom

20. Dicke der Arbeitsplatte [MM]:

14.00

21. Maximale Gerätetemperatur [° C]:

300

22. Mindestvorrichtungstemperatur [° C]:

50

23. Service -Zugänglichkeit:

von durch Abnehmen des Frontpaneels

24. Sicherheitsthermostat:

Ja

25. Griddle -Abmessungen [mm x mm]:

800 x 800

26. Bratpflegemittel [MM]:

14.00

27. Behälter für flüssiges Fett:

Ja

28. Unabhängige Heizzonen:

Eigenständige Bedienung für jede Heizzone

Technisches Datenblatt

technische Parameter



Grillplatte glatt Chrom

Modell

SAP -Code

00013577

29. Abnehmbarer Rand:

Ja

31. Top -Typ:

glatt

30. Gittergröße [mm x mm]:

680 x 760